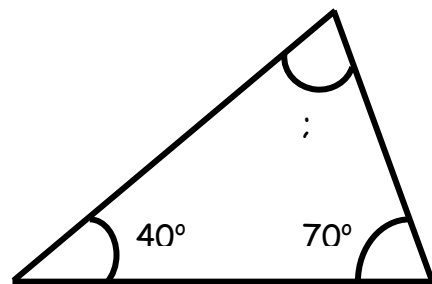
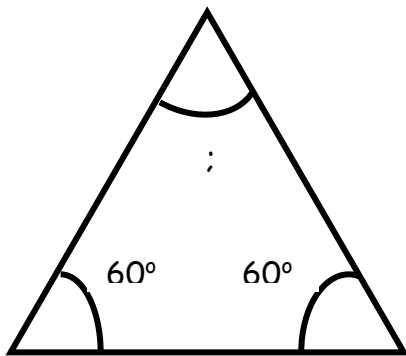
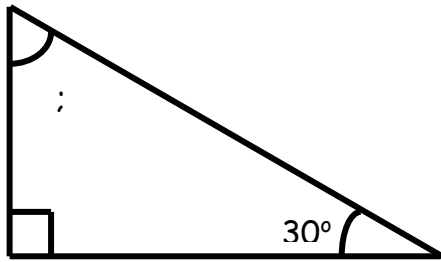


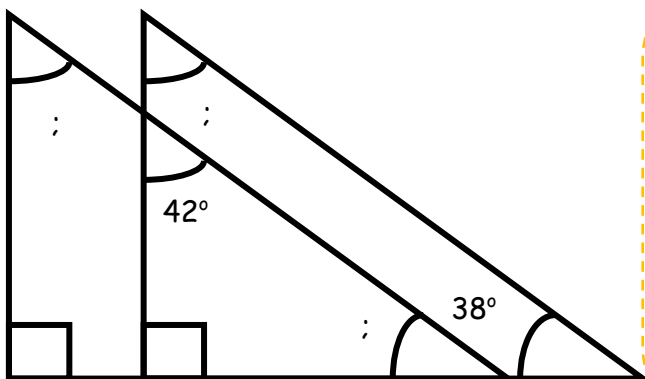
Ε' ΤΑΞΗ

40. Είδη τριγώνων ως προς τις γωνίες

1. Υπολογίστε τις υπόλοιπες γωνίες σε κάθε τρίγωνο και γράψτε το είδος των τριγώνων.



2. Υπολογίστε τις γωνίες με το ερωτηματικό, χωρίς να χρησιμοποιήσετε μοιρογνωμόνιο.



ΛΥΣΗ

3. Κατασκευάστε τα παρακάτω τρίγωνα:

- ♦ ένα οξυγώνιο, που η μία γωνία θα είναι 50° και η άλλη 70°
- ♦ ένα ορθογώνιο, που η μία γωνία του θα είναι 30°
- ♦ ένα αμβλυγώνιο, που η μία γωνία του θα είναι 130° .

ΛΥΣΗ

